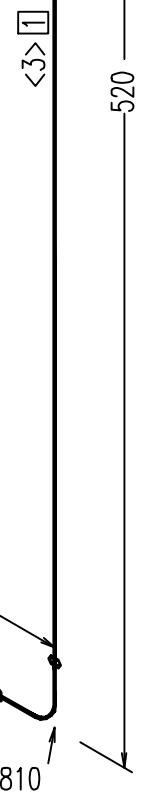
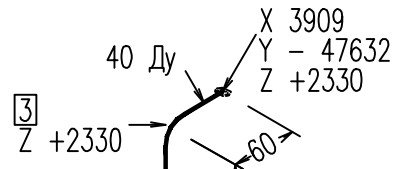
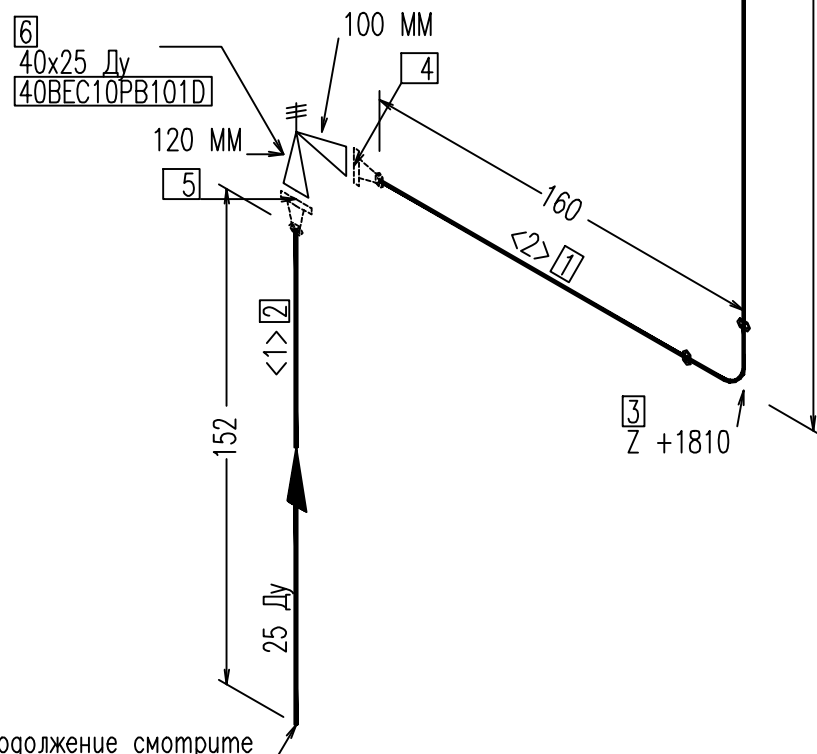


Согласовано

Инв. N подл. 898423
 Подпись и дата 06.03.15
 Взам. инв. N

Продолжение смотрите
 10410-TC-BEC-25-2
 X 4213
 Y - 47572
 Z +1500



СПЕЦИФИКАЦИЯ

Поз.	Обозначение	Наименование	Кол.	Масса ед., кг	Материал
1	ГОСТ 8734-75*	Труба 45x2.5	500мм	2.62	Сталь 20
2	ГОСТ 8734-75*	Труба 32x2.5	152мм	1.819	Сталь 20
3	ГОСТ 17375-2001	Отвод 90 45x3	2	0.3	Сталь 20
4	ГОСТ 15180-86	Прокладка А-40-16	1	0.02	паронит
5	ГОСТ 15180-86	Прокладка Б-25-40	1	0.008	паронит
6	СППК4-25-40 17с14нж ТУ 3742-004-07533604-20 08	Клапан предохранительный пружинный (с ответными фланцами) DN 25 мм PN 4,0 МПа Рн 0.69 МПа ?пружины 8 (исп. 3)	1	20	ПОН Сталь 20Л

Длина прямых участков трубопровода

Поз.	Длина трубы	Ду (мм)
G2P0WKFF <1>	152	25
G2P0WKHH <2>	100	40
G2P0WKHH <3>	400	40

10410-TC-BEC-25-1

часть 1 из 1

Изм.	Кол.уч.	Лист	N док.	Подп.	Дата

06-568-1041-1225-TC

191

Лист 7.3-9.1